

PRESSE SERIE H PER LAVASECCO



Serie di presse per lo stiro in lavasecco e confezione.

Codici prodotto: 6001, 6003, 6201, 6203

DESCRIZIONE: Serie di presse per lo stiro in lavasecco e confezione. **Piano inferiore:** imbottito, vaporizzante e aspirante; **Piano superiore:** imbottito e vaporizzante.

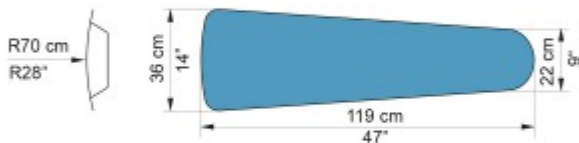
Caratteristiche standard:

- Telaio salvamani;
- regolazione pressione di chiusura;
- pedaliera posizionabile.

Principali opzioni:

- Pedaliera invertita;
- kit di timer elettronici per il controllo del ciclo di stiratura;
- dispositivo di blocco/sblocco a leva. Include la possibilità di azionare manualmente la vaporizzazione;
- caldaia incorporata (12 kW o 15 kW) con pompa, controllo livello elettronico;
- serbatoio di alimentazione con galleggiante con o senza recupero delle condense;
- aspiratore;
- compressore esterno;
- gruppi ferro con ferro tutto vapore o senza ferro;
- ferro elettrovapore.

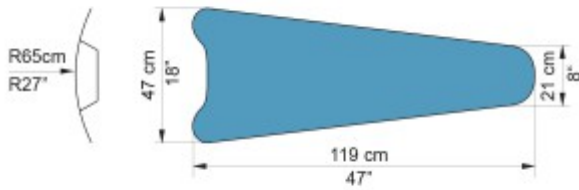
FORME DISPONIBILI



Forma U - universale

Disponibile in due versioni:

- pneumatica a due pulsanti;
- manuale con pedale.



Forma UP - Universale pantalone

Disponibile in due versioni:

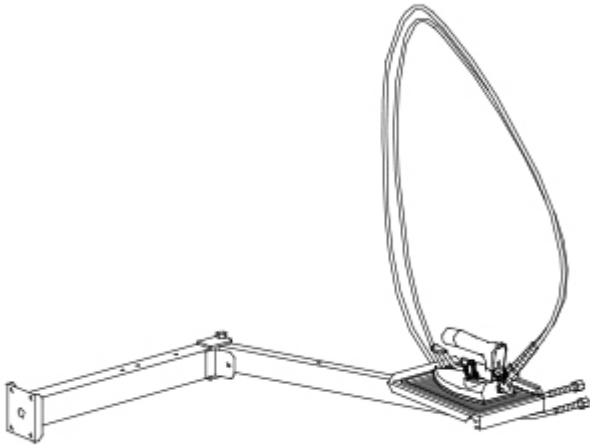
- pneumatica a due pulsanti;
- manuale con pedale.

Altre forme possono essere disponibili su richiesta.

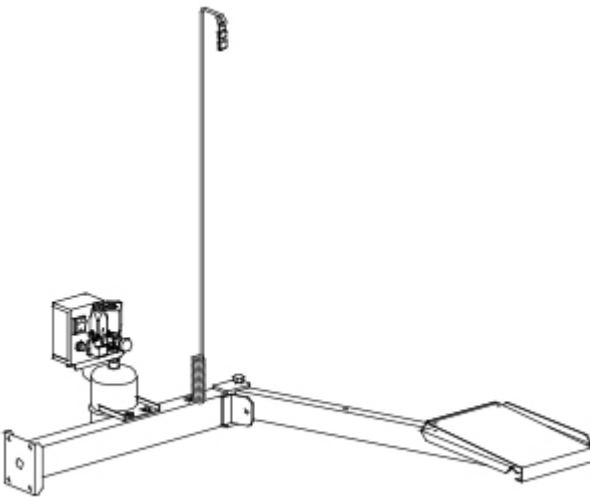
[Clicca qui](#) per vedere la gamma completa.

|

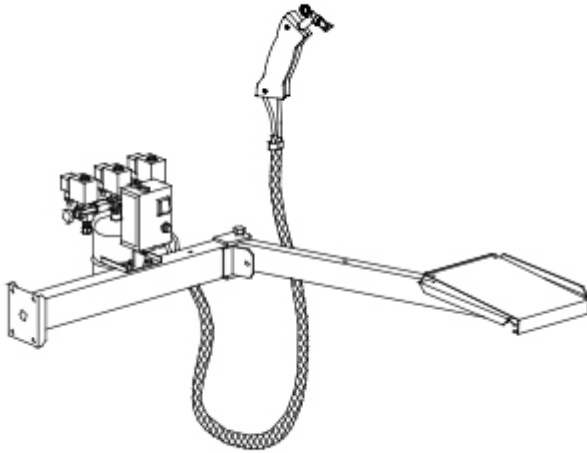
GRUPPI FERRO DISPONIBILI



Braccio poggiaferro orientabile. Ferro tutto vapore F318 con tubi, scaricatore e valvola di ritegno. Disponibile con e senza dispositivo di sicurezza.



Braccio poggiaferro orientabile. Separatore di vapore con scatola elettrica e kit completo allacciamento ferro. Disponibile con e senza dispositivo di sicurezza. Ferro non incluso.



Braccio poggi ferro orientabile. Separatore di vapore con pistola aria/vapore, scatola elettrica e kit completo allacciamento ferro. Con dispositivo di sicurezza. Ferro non incluso.

DATI TECNICI

	6001	6003	6201	6203
Descrizione	Pressa universale – Discesa piano superiore pneumatica con comando a 2 pulsanti	Pressa universale – Discesa piano superiore manuale	Pressa universale/pantalone – Discesa piano superiore pneumatica con comando a 2 pulsanti	Pressa universale/pantalone – Discesa piano superiore manuale
Allacciamento elettrico	–	–	–	–
Riscaldamento del piano inferiore	A vapore	A vapore	A vapore	A vapore
Pressione vapore	5 bar 72 PSI	5 bar 72 PSI	5 bar 72 PSI	5 bar 72 PSI
Consumo vapore	15 kg/h 33 lbs/h	15 kg/h 33 lbs/h	15 kg/h 33 lbs/h	15 kg/h 33 lbs/h

	6001	6003	6201	6203
Pressione aria	7 bar 102 PSI	7 bar 102 PSI	7 bar 102 PSI	7 bar 102 PSI
Consumo aria	120 NI/min 4,2 cfm	120 NI/min 4,2 cfm	120 NI/min 4,2 cfm	120 NI/min 4,2 cfm
Ingombro a terra	920 x 1000 mm 36" x 39"	920 x 1000 mm 36" x 39"	920 x 1000 mm 36" x 39"	920 x 1000 mm 36" x 39"
Dimensioni	1250 x 1225 x 1020 (max 1765) mm 49" x 48" x 40" (max 69")	1250 x 1225 x 1020 (max 1765) mm 49" x 48" x 40" (max 69")	1250 x 1225 x 1020 (max 1765) mm 49" x 48" x 40" (max 69")	1250 x 1225 x 1020 (max 1765) mm 49" x 48" x 40" (max 69")
Peso netto	270 kg 595 lbs	270 kg 595 lbs	350 kg 772 lbs	350 kg 772 lbs