

PRESSE SERIE S PER LAVASECCO



Serie di presse economiche per lo stiro in lavasecco e confezione

Codici prodotto: 6601, 6603

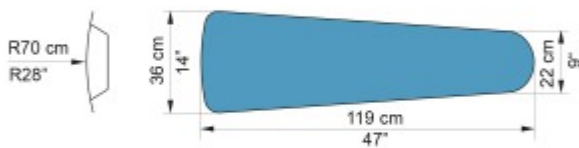
DESCRIZIONE: Serie di presse economiche per lo stiro in lavasecco e confezione. **Piano inferiore:** imbottito, vaporizzante, aspirante. **Piano superiore:** imbottito e vaporizzante.

Caratteristiche standard:

- telaio salvamani (solo su mod. 6601);
- regolazione della pressione di chiusura.

Optional principali:

- Caldaia (12 kW) con pompa, controllo del livello elettronico;
- serbatoio di alimentazione con galleggiante con o senza recupero delle condense;
- aspiratore;
- compressore esterno;
- gruppi ferro senza ferro o con ferro tutto vapore;
- ferro elettrovapore.

FORME DISPONIBILI**Forma U - universale**

Disponibile in due versioni:

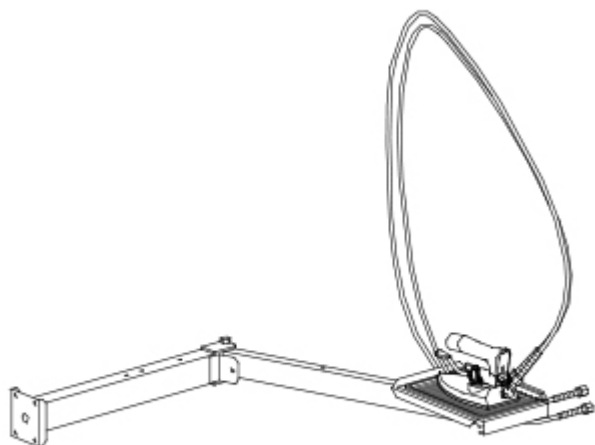
- pneumatica a due pulsanti;
- manuale con pedale.

Altre forme sono disponibili su richiesta.

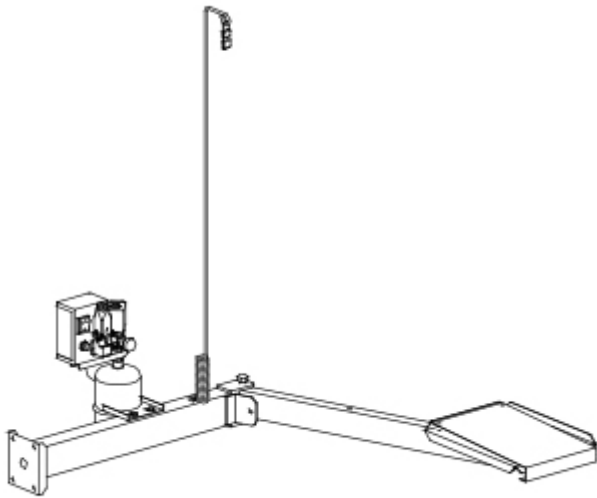
[Clicca qui](#) per vedere la gamma completa.

|

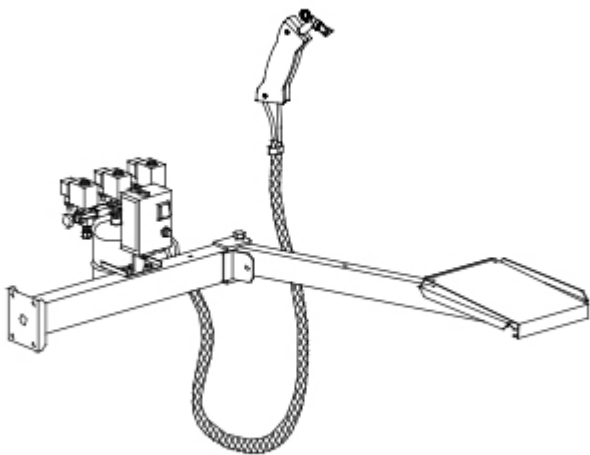
GRUPPI FERRO DISPONIBILI



Braccio poggiaferro orientabile. Ferro tutto vapore F318 con tubi, scaricatore e valvola di ritegno. Con dispositivo di sicurezza.



Braccio poggi ferro orientabile. Separatore di vapore con scatola elettrica e kit completo allacciamento ferro. Con dispositivo di sicurezza. Ferro non incluso.



Braccio poggiaferro orientabile. Separatore di vapore con pistola aria/vapore, scatola elettrica e kit completo allacciamento ferro. Con dispositivo di sicurezza. Ferro non incluso.

DATI TECNICI

	6601	6603
Descrizione	Pressa universale – Discesa piano superiore pneumatica con comando a 2 pulsanti con telaio salvamani	Pressa universale – Discesa piano superiore pneumatica con comando a 2 pulsanti senza telaio salvamani
Allacciamento elettrico	–	–
Riscaldamento del piano inferiore	A vapore	A vapore
Potenza installata	–	–
Pressione vapore	5 bar 72 PSI	5 bar 72 PSI
Consumo vapore	15 kg/h 33 lbs/h	15 kg/h 33 lbs/h
Pressione aria	7 bar 102 PSI	7 bar 102 PSI
Consumo aria	120 NI/min 4,2 cfm	120 NI/min 4,2 cfm
Ingombro a terra	920 x 1000 mm 36" x 39"	920 x 1000 mm 36" x 39"
Dimensioni	1250 x 1225 x 1020 (max 1765) mm 49" x 48" x 40" (max 69")	1250 x 1225 x 1020 (max 1765) mm 49" x 48" x 40" (max 69")
Peso netto	285 kg 628 lbs	224 kg 494 lbs