

# AQUASTAR

LAUNDRY SOLUTIONS



*Lavatrici*  
**PROFESSIONALI**  
*Super-Centrifuganti*  
Serie **WH-TC**



# INDICE

- 1.- Gamma prodotti
- 2.- Classificazione
- 3.- Caratteristiche Principali
- 4.- Accessori ed Opzioni
- 5.- Dati Tecnici
- 6.- Argomenti di vendita

# 1.- GAMMA PRODOTTI

## Lavatrici Super-Centrifuganti – FATTORE G = 450

TIPO DI CONTROLLO	RISCALDAMENTO	TIPO di SCARICO	CAPACITA'	
			8 – 9 Kg	10 – 11 Kg
Microprocessore TOUCH CONTROL	Electrico ed Acqua Calda Servita	Valvola o Pompa	<b>WH-08 TC</b>	<b>WH-10 TC</b>
Microprocessore TOUCH CONTROL SELF SERVICE	Electrico ed Acqua Calda Servita	Valvola o Pompa	<b>WH-08 TC A</b>	<b>WH-10 TC A</b>



**WH-TC senza Gettoniera**



**WH-TC con Gettoniera**

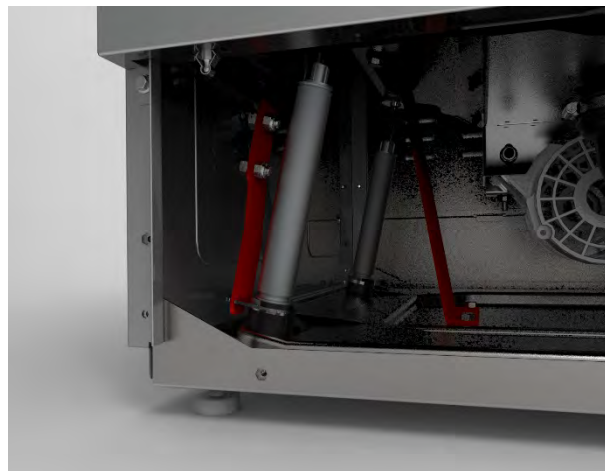
# 1.- GAMMA PRODOTTI

## LAVATRICI SUPER-CENTRIFUGANTI

- Bottale sospeso su ammortizzatori e molle
- ***Fattore G = 450***
- ***Alta Velocità di Centrifuga di 1250 g/min***

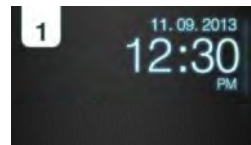
## VANTAGGI

- ✓ Facilità di installazione, non necessita di fissaggio a pavimento
- ✓ Economica, grazie all'alta velocità di centrifuga (Umidità residua a fine centrifuga pari al 40-45%).

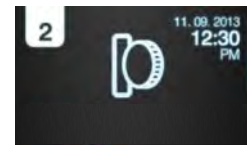
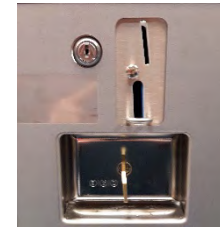


# UNA SOLA LAVATRICE PER 2 UTILIZZI

## LAVANDERIA TRADIZIONALE



## LAVANDERIA SELF-SERVICE





## 2.- CLASSIFICAZIONE

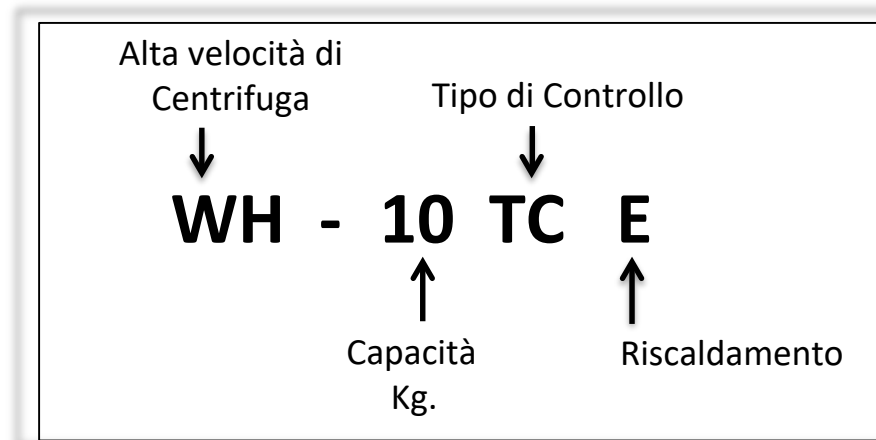
### Tipo di Riscaldamento:

- Elettrico (E) – Con Resistenze Elettriche.
- Acqua Calda Servita (HW) – Entrata acqua calda; alimentando la macchina con acqua calda si riducono drasticamente i consumi di energia elettrica.

**Capacità di Carico:** 8 e 10 kg.

**Self-service:** Versioni E ed HW. (Con gettoniera per gettoni, monete € o da collegare a cassa centralizzata).

**Tipo di Controllo:** Con computer Touch Screen (Sia per la versione da lavanderia che per quella Self-service ).



## 3.- CARATTERISTICHE PRINCIPALI

### 3.1. – TOUCH SCREEN COMPUTER

- Schemo Touch Screen 4,3”.
- 37 Lingue disponibili.
- Porta **USB** per il trasferimento dei dati e dei programmi.
- Stesso computer sia per la versione lavanderia che quella self-service.



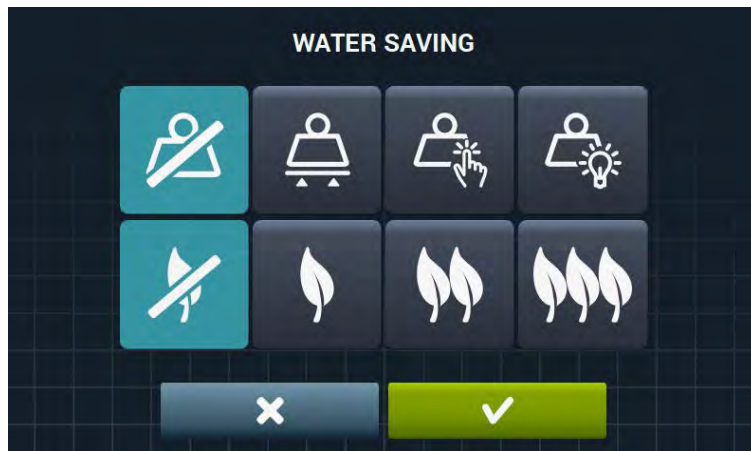
## 3.- CARATTERISTICHE PRINCIPALI

### 3.2. – SISTEMA DI PESATURA AUTOMATICA

Grazie a questo sistema di pesatura integrato nella macchina, il computer gestirà sia il dosaggio dei detersivi che la quantità d'acqua necessaria al lavaggio in base ai Kg. di biancheria da lavare.

#### VANTAGGI:

- ✓ Risparmio di Energia Elettrica
- ✓ Risparmio di Acqua
- ✓ Risparmio di detersivi



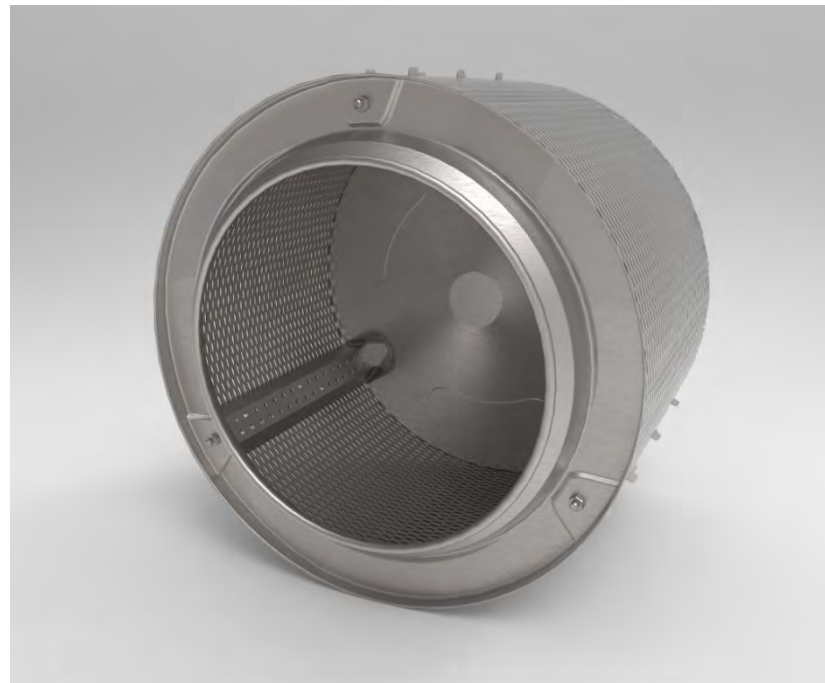


## 3.- CARATTERISTICHE PRINCIPALI

### 3.3.- CESTO COSTRUITO INTERAMENTE IN ACCIAIO INOX AISI-304

#### VANTAGGI:

- ✓ Massima resistenza ad agenti esterni
- ✓ Evita problemi di corrosione
- ✓ Migliore qualità



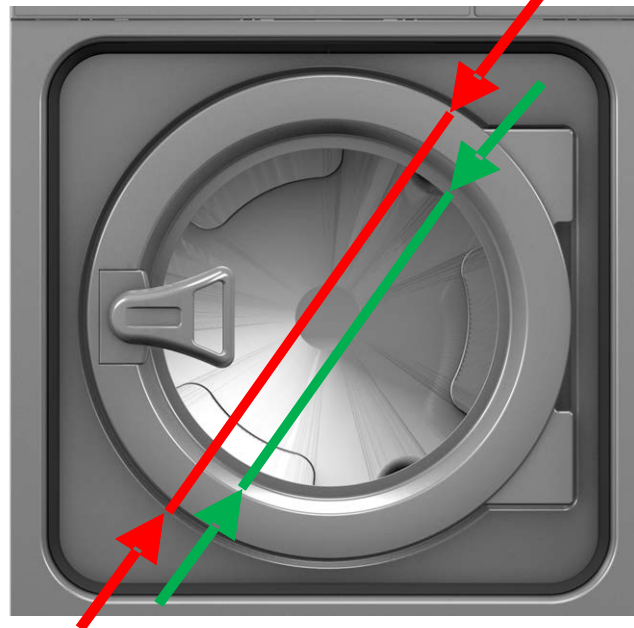
## 3.- CARATTERISTICHE PRINCIPALI

### 3.4.- GRANDE E ROBUSTO OBLO' DI CARICO COSTRUITO IN ALLUMINIO

#### VANTAGGI:

- ✓ Facilità di Carico e scarico della biancheria
- ✓ E' il più grande oblò di carico della categoria

**Diametro Oblò Ø 516 mm**



**Ø 373 mm – Diametro di carico**

## 3.- CARATTERISTICHE PRINCIPALI

### 3.5. – PANNELLATURE ESTERNE DELLA CARROZZERIA

Tutti i modelli adottano **pannelli in laminato pre-verniciato grigio**.

#### **VANTAGGI:**

- ✓ Pannelli laterali con borchiate di rinforzo
- ✓ Look molto elegante
- ✓ Grande facilità di pulizia
- ✓ Non lascia impronte



## 3.- CARATTERISTICHE PRINCIPALI

### 3.6. - SISTEMA AUTOMATICO DI MISCELAZIONE DELL'ACQUA CALDA E FREDDA

Un sensore presente nel tamburo, consente di controllare e miscelare l'acqua nelle diverse temperature di lavaggio in maniera estremamente precisa.

#### **VANTAGGI:**

- ✓ Risparmio Energetico
- ✓ Riduzione dei Tempi di lavaggio

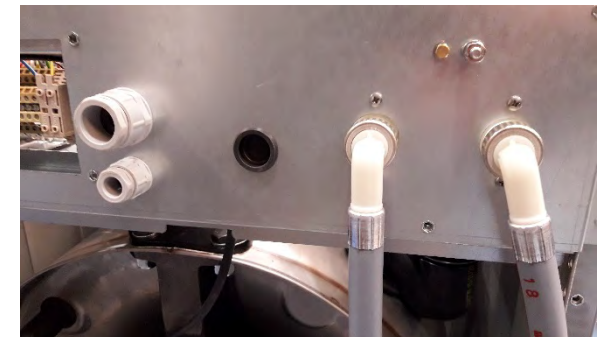
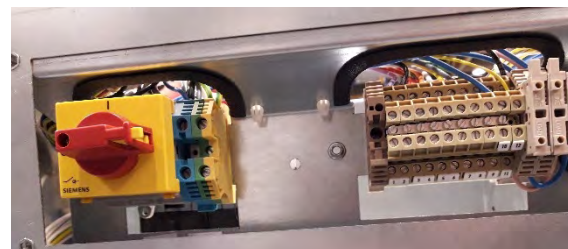
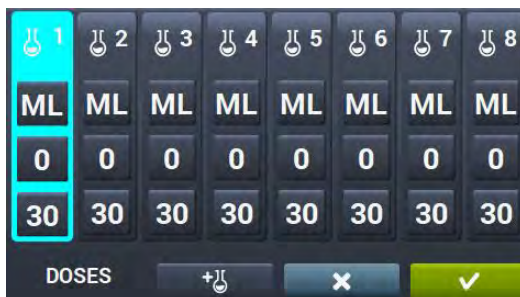
## 3.- CARATTERISTICHE PRINCIPALI

### SISTEMA DI DOSAGGIO DEI DETERGENTI DI LAVAGGIO

- Tubazione Acqua ed anche la vaschetta dei detersivi e relative connessioni a pompe esterne, sono state progettate seguendo la certificazione WRAS
- Nella parte posteriore sono presenti i collegamenti e le predisposizioni per l'installazione fino ad 8 pompe peristaltiche

#### VANTAGGI:

- ✓ Dosaggi accurati e precisi (tempo e ritardo)
- ✓ Possibilità di avere fino a 14 segnali (opzionale)



## 3.- CARATTERISTICHE PRINCIPALI

### 3.8.- SISTEMA WET CLEANING

Tutte le lavatrici AQUASTAR sono già predisposte per le programmazioni **WET CLEANING**

- Computer completamente programmabile
- Controllo preciso delle temperature e dei livelli dell'acqua.
- Velocità di lavaggio regolabile fino a 15 g/min
- Rotazione cesto (ritmo) on/off di 1sec/1sec
- 





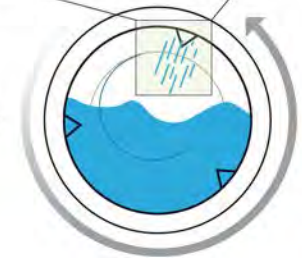
## 3.- CARATTERISTICHE PRINCIPALI

### 3.9.- LA SPECIALE FORATURA DELLE ALETTE DI SBATTIMENTO,

permettono di avere un effetto cascata durante la fase di lavaggio

#### **VANTAGGI:**

- ✓ Massimizzazione della qualità del lavaggio con conseguente riduzione dei tempi di lavaggio
- ✓ Considerabile aumento dell'azione meccanica nel cesto durante il lavaggio
- ✓ Riduzione del consumo di acqua



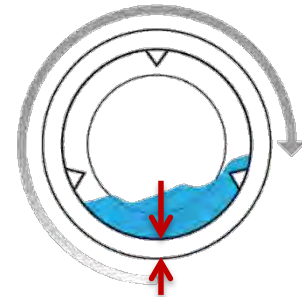
### 3.10.- MASSIMA EFFICIENZA GRAZIE AL DESIGN DEL TAMBURO E DEL CESTO

La minima distanza che c'è tra il cesto ed il bottale, consente di ridurre al

massimo il consumo di acqua e di detersivi

#### **VANTAGGI:**

- ✓ Riduzione di energia elettrica necessaria al riscaldamento dell'acqua
- ✓ Significativo aumento dell'azione meccanica nel cesto durante il lavaggio



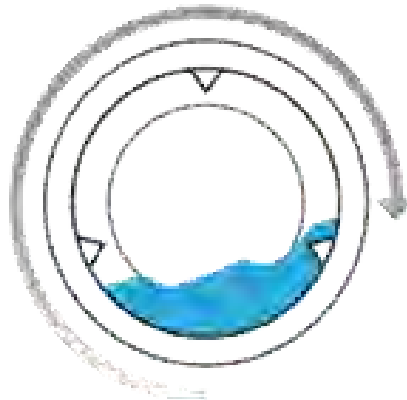
## 3.- CARATTERISTICHE PRINCIPALI

### 3.11.- SISTEMA DI CONTROLLO DELLO SBILANCIAMENTO

Un avanzato sistema di controllo abbinato all'inverter, monitorizza ad ogni lavaggio l'assetto del cesto intervenendo qual'ora si verifichi un anomalo sbilanciamento.

#### **VANTAGGI:**

- ✓ Meno stress ai componenti meccanici quali ammortizzatori e molle e di conseguenza maggior durata.
- ✓ Riduzione dei tempi di lavaggio
- ✓ Risparmio energetico



# 3.- CARATTERISTICHE PRINCIPALI

## 3.12.-TRACCIABILITA'

Ogni dato inerente al processo di lavaggio (Temperature, livelli acqua) è memorizzato nella memoria del computer e può essere facilmente scaricato tramite la porta **USB**.

### VANTAGGI:

- ✓ Avere continuamente dati reali
- ✓ Dati per la protezione da responsabilità civile
- ✓ Integrità dei dati
- ✓ Rapide risposte in caso di anomalie



## 3.- CARATTERISTICHE PRINCIPALI

### 3.13.- MENU TECNICI

#### Menu tecnici completi di ogni tipo di informazione

- Segnalazione dei guasti (Auto-test)
- Segnalazione degli Allarmi
- Memorizzazione delle informazioni (cicli, tempi di lavoro, centrifughe, allarmi, etc...)
- Area menu riservati ai soli tecnici

### 3.14.- VOLTAGGI e TENSIONI

- Modelli a 230 V Monofase
- 110 V Monofase (a richiesta)
- Tutta la serie è a 50 o 60 Hz.



## 3.- CARATTERISTICHE PRINCIPALI

### 3.15.- LAVATRICE ED ASCIUGATRICE SOVRAPPONIBILE

Massima facilità di sovrapporre l'asciugatrice sulla lavatrice sia per la versione lavanderia che per quella Self-Service.



## 3.- CARATTERISTICHE PRINCIPALI

### 3.16.- SISTEMA DI CHIUSURA OBLO' di CARICO

- ✓ Robusto e sicuro sistema di chiusura oblò
- ✓ Facilità di apertura e chiusura oblò



### 3.17.- CERTIFICAZIONI E OMOLOGAZIONI

- Approvazione WRAS (UK).
- Certificato ETL (USA e Canada)
- CE.
- EAC.





## 4.- ACCESSORI ed OPZIONI

### OPZIONI A RICHIESTA:

- **DOPPIA VALVOLA DI SCARICO**
  - ✓ Utile al recupero dell'acqua nell'ultimo risciacquo, che verrà poi utilizzata nel ciclo successivo avendo così grande risparmio.
- **SCARICO ACQUA CON POMPA**
  - ✓ Utile nel caso in cui il condotto o pozzetto di scarico non sia a pavimento ...
- **“NC” VALVOLA DI SCARICO NORMALMENTE CHIUSA**
  - ✓ Questa tipologia di valvola consente di mantenere l'acqua nel cesto in caso di interruzione dell'energia elettrica.
  - ✓ **VOLTAGGIO speciale per NAVI (440-480/III/50-60 Hz/senza neutro)**
- **CONNESSIONE SUPPLEMENTARE PER AL 6 POMPE DOSATRICI**
  - ✓ Con questa ulteriore connessione si potranno collegare fino a 14 pompe dosatrici
- **GUARNIZIONE DELL'OBLO' DI CARICO in SILICONE**
  - ✓ Ideale per applicazioni speciali (Esempio : Biancheria per sale massaggi e asciugamani, Saloni di Bellezza e Parrucchieri,...) dove vengono utilizzati oli speciali.

## 4.- ACCESSORI ed OPZIONI

### OPZIONI a RICHIESTA:

- **OBLO' di CARICO ROVESCIO**
  - ✓ Possibilità di invertire il senso di apertura se necessario
- **SBLOCCO PORTA AUTOMATICO**
  - ✓ Cosente di aprire l'oblò in caso di interruzione della corrente elettrica
- **PANNELLI CARENATURA IN ACCIAIO INOX AISI-304**
  - ✓ Aspetto elegante
  - ✓ Maggiore resistenza agli agenti esterni
  - ✓ Evita problemi di corrosione
  - ✓ Migliora la qualità del prodotto



## 4.- ACCESSORI ed OPZIONI

### OPZIONI a RICHIESTA:

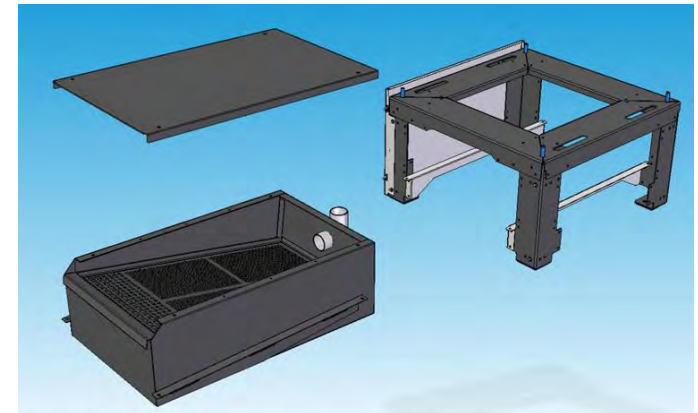
- **Connessione remota**
  - ✓ scheda **WIFI** o scheda **Ethernet**

Comunicazione Wireless con la macchina per una rapida trasmissione dei dati in entrata ed in uscita



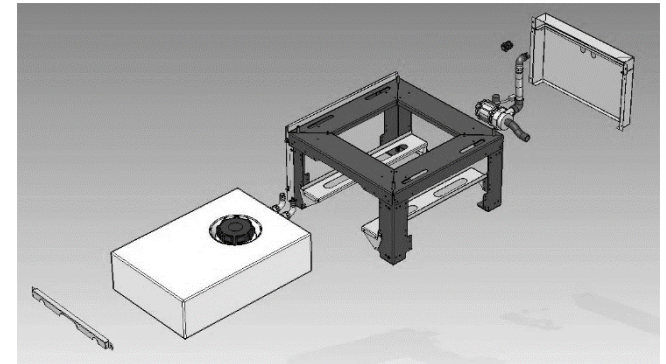
## 4.- ACCESSORI ed OPZIONI

- Versione per il lavaggio di **MOPS** (solamente versioni con valvola di scarico)
  - ✓ Programmi speciali per il lavaggio dei MOPS
  - ✓ Basamento speciale con sistema di filtraggio dell'acqua dopo lo scarico



## 4.- ACCESSORI ed OPZIONI

- **Basamento per rialzare la lavatrice**
  - ✓ Migliora l'ergonomicità facilitando le operazioni di carico e scarico della biancheria
- **Bamento speciale per il recupero dell'acqua dell'ultimo riscacquo**
  - ✓ Si otterrà così un grande risparmio di acqua

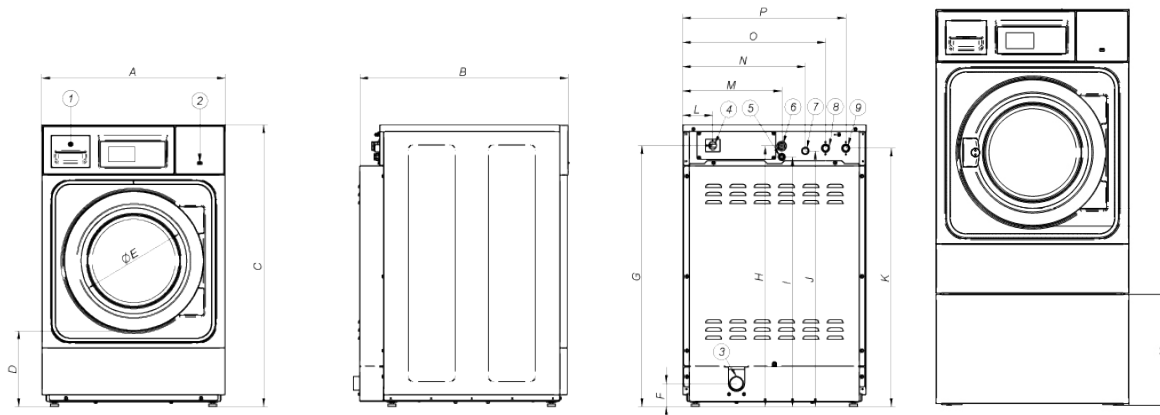


## 5. - DATI TECNICI

		WH 8 TC V	WH 8 TC P	WH 10 TC V	WH 10 TC P
<b>CESTO</b>		<b>Valvola</b>	<b>Pompa</b>	<b>Valvola</b>	<b>Pompa</b>
Capacità di carico rapporto 1:10	Kg	8	8	10	10
Volume cesto	Lt	80	80	100	100
Diametro cesto	∅	532	532	532	532
Profondità cesto	mm	360	360	425	425
Velocità di lavaggio	G/min	50	50	50	50
Velocità di centrifuga	G/min	1250	1250	1250	1250
Fattore "G"		450	450	450	450
Rumorosità	Db	60	60	60	60
<b>OBLO' di CARICO</b>					
Altezza a centro porta	mm	537	537	537	537
Diametro Oblo'	∅	373	373	373	373
<b>POTENZE ELETTRICHE</b>					
Motore	Kw	0,75	0,75	0,75	0,75
Resistenze Elettriche	Kw	6	6	6	6
Potenza Totale modello ELETTRICO	Kw	6,25	6,25	6,25	6,25
Potenza Totale modello VAPORE	Kw	-----	-----	-----	-----
Versione ACQUA CALDA SERVITA	Kw	0,75	0,75	0,75	0,75
<b>ALLACCIAMENTI</b>					
Scarico acqua	∅	2"	1" Pompa	2"	1" Pompa
Entrata Acqua	∅	3/4"	3/4"	3/4"	3/4"
Pressione Acqua	Bar	2 ÷ 4	2 ÷ 4	2 ÷ 4	2 ÷ 4
Entrata Vapore	∅	-----	-----	-----	-----
<b>DIMENSIONI MACCHINA</b>					
Larghezza frontale	mm	680	680	680	680
Profondità	mm	698	698	742	742
Altezza	mm	1040	1040	1040	1040
Peso Netto	Kg	140	140	150	150
<b>DIMENSIONI con IMBALLO</b>					
Larghezza frontale	mm	710	710	710	710
Profondità	mm	832	832	832	832
Altezza	mm	1130	1130	1130	1130
Peso Lordo	Kg	150	150	160	160
Volume	mt3	0,49	0,49	0,49	0,49



## 5.- DATI TECNICI



1. Vaschette detersivi
2. Porta USB
3. Scarico Acqua
4. Interruttore Generale
5. Morsettiera per collegamento pompe dosatrici
6. Entrata Cavo Elettrico di Alimentazione
7. Entrata tubo detersivo liquido
8. Entrata Acqua Fredda
9. Entrata Acqua Calda
10. Basamento alto mm 389 (opzione a richiesta)

	A	B	C	D	E	F	G	H	I	J	K	L	M	N	O	P	Q
<b>WH 8 TC V</b>	680	698	1040	278	373	86	964	962	922	944	954	110	366	453	528	603	199
<b>WH 8 TC P</b>	680	698	1040	278	373	-	964	962	922	944	954	110	366	453	528	603	-
<b>WH 10 TC V</b>	680	742	1040	278	373	86	964	962	922	944	954	110	366	453	528	603	199
<b>WH 10 TC P</b>	680	742	1040	278	373	-	964	962	922	944	954	110	366	453	528	603	-

# 6.- ARGOMENTI DI VENDITA

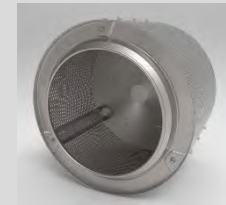
## 6.1.- ARGOMENTI DI VENDITA e COMPARAZIONE CON NOSTRI CONCORRENTI

### CARATTERISTICHE



### VERSATILITA'

### ROBUSTEZZA



### EFFICENZA



## 6.- ARGOMENTI DI VENDITA

### CARATTERISTICHE

- ✓ Impiego di un computer totalmente Programmabile e Touch screen
- ✓ **Predisposizione standard per il collegamento fino a 8 pompe dosatrici**
- ✓ **Porta USB.** Software gratuito per PC per la gestione dei dati e la tracciabilità dei programmi ....
- ✓ **Comunicazione in Remoto / Diversi sistemi di pagamento disponibili**
- ✓ **Programmi più brevi grazie ad una** Potenza di riscaldamento di 6 kW
- ✓ **Possibilità di scrivere pubblicità e visibili nel display** (funzione molto utile nell'impiego in negozi self-service)
- ✓ **OPTZIONI a richiesta:**
  - Connessione WIFI
  - Guarnizione oblo' in silicone
  - Apertura oblò ritardata in caso di interruzione dell'energia elettrica
  - “NC” Valvola di scarico normalmente chiusa
  - Voltaggi speciali per navi ...



## 6.- ARGOMENTI DI VENDITA

### ROBUSTEZZA

- ✓ **Oblò di carico molto robusto e costruito in alluminio**
- ✓ **Bottale e cesto costruiti completamente in acciaio Inox AISI-304**
- ✓ Massima semplicità per le riparazioni ...
- ✓ Supporto cuscinetti del cesto di tipo industriale (testato per un uso di oltre 15.000 ore di lavoro)
- ✓ **Sistema di Trasmissione ed Inverter** come nelle versioni industriali
- ✓ **Sistema di chiusura Oblò** come nelle versioni industriali
- ✓ **Opzioni a richiesta:**
  - Pannelli carenatura in acciaio inox AISI-304



## 6.- ARGOMENTI DI VENDITA



### VERSATILITA'

- ✓ **Una sola lavatrice per l'impiego in lavanderia o in self-service, molto semplice da trasformare**
- ✓ **Possibilità di un uso singolo, o in colonna sovrapponendo l'essiccatoio**
- ✓ **Versione ELETTRICA ed ACQUA CALDA.**
- ✓ **Possibilità di scelta tra VALVOLA o POMPA di scarico**
- ✓ **Si adatta facilmente ad un impiego in molti settori quali:**
  - Ristoranti
  - Palestre
  - Campeggi
  - Imprese di pulizie
  - Scuole ed Asili
  - Appartamenti
  - Lavanderie Condominiali
  - Lavanderie Self-Service
  - Lavanderie tradizionali
  - Marine e porti turistici
  - Centri Ippici

## 6.- ARGOMENTI DI VENDITA

### EFFICENZA

- ✓ Sistema di pesatura automatico ed intelligente
- ✓ Carico ottimale
- ✓ Serbatoio e Sistema di recupero acqua
- ✓ **FATTORE G = 450.** Riduce al massimo l'umidità residua con conseguenti vantaggi e riduzione dei tempi di asciugatura



# 6.- ARGOMENTI DI VENDITA

## 6.2.- COMPARAZIONE con CONCORRENZA: **CARATTERISTICHE**

### USO DOMESTICO



ELECTROLUX



ASKO



LG



Gruppo ALLIANCE

### LAVATRICI PROFESSIONALI



ELECTROLUX



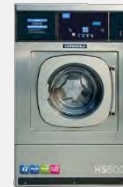
ASKO



LG



Gruppo ALLIANCE



GIRBAU



AQUASTAR

### LAVATRICI INDUSTRIALI



AQUASTAR



**- Caratteristiche**  
**- Robustezza**

**+ Caratteristiche**  
**+ Robustezza**

#### CARATTERISTICHE PRINCIPALI

CARATTERISTICHE	ELECTROLUX	ASKO	LG	Gruppo ALLIANCE	GIRBAU	AQUASTAR
Typo di Computer	Elettromeccanico	Elettromeccanico	Elettromeccanico	Elettromeccanico	Elettromeccanico	<b>Touch Screen (4,3")</b>
Programmabilità	No	No	No	No	No	<b>Si - di serie</b>
Predisposizione Pompe	No	Opzionale	Opzionale	Opzionale	Opzionale	<b>Si - di serie</b>
Numero di segnali	0	4		4	4	<b>8 (+6 opz)</b>
Porta USB	No	No	No	No	No	<b>Si - di serie</b>
Vaschette saponi	Frontale (3 compart)	Frontale (3 comparte)	Frontale (3 compart)	Frontale (4 compart)	Frontale (4 compart)	<b>Frontale (4 compart)</b>
Base ergonomica	Sí	Sí	Sí	NO	Si	<b>SI</b>
Pannelli in Acciaio Inox	No	No	No	Si	Si	<b>SI</b>
Tempo di lavaggio	90 min.	80 min.	70 min.	70 min.	50 min.	<b>50 min.</b>
Volume cesto Mod. 8kg	67 litri	80 litri		-	79 litri	<b>80 litri</b>
Volume cesto Mod. 10kg	-	-	102,7 litri	96,8 litri	-	<b>100 litri</b>





## 6.- ARGOMENTI DI VENDITA

### CARATTERISTICHE



### VERSATILITA'

### ROBUSTEZZA



### EFFICENZA





**The perfect partners for you!**



**Realstar S.r.l.**  
Via Verde 7/D  
40012 Calderara di Reno  
Bologna - Italy  
Tel: +39 051 722587  
Fax: +39 051 723967  
Email: [sales@realstar.it](mailto:sales@realstar.it)  
[www.realstar.it](http://www.realstar.it)  
[www.aquastar.it](http://www.aquastar.it)