

# EASYFORM TOP

**TREVIL**

INNOVATION FOR YOU



## Easyform Top

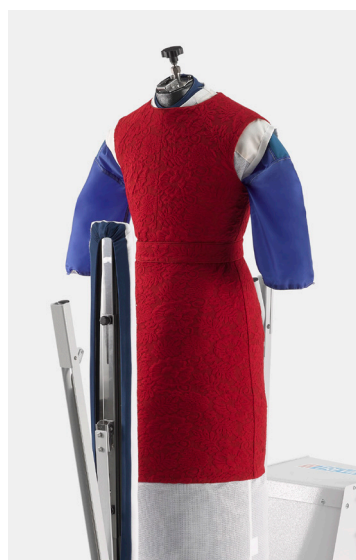
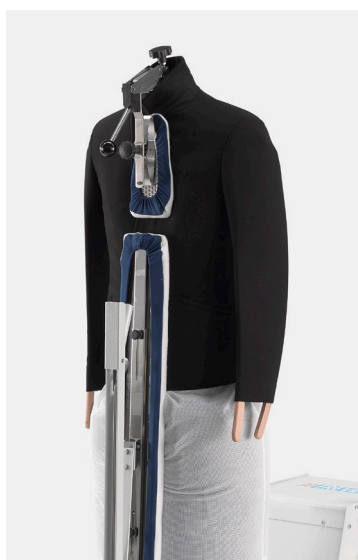
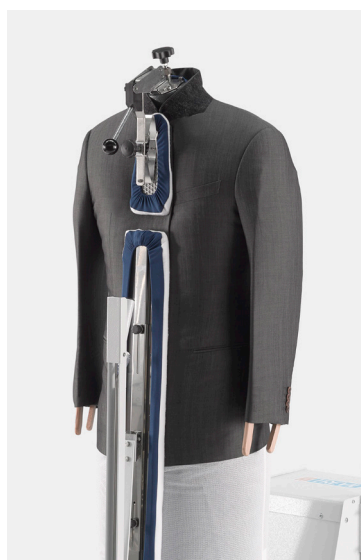
Manichino universale dotato di sistemi specifici per consentire la stiratura delle camicie umide. Permette di automatizzare la stiratura delle camicie con un investimento contenuto. Disponibile anche in versione autonoma con caldaia 15kW.



# SORPRENDENTE

## Il manichino universale con un asso "per" la manica

Easyform Top è un manichino soffiante universale dotato di puntuali accorgimenti appositamente studiati per permettere la stiratura delle camicie umide.



## CAMICIE UMIDE: COME?

- Pale appositamente studiate per trattenere il colletto e il cannoncino.
- Speciale sacco in rete per evitare la deformazione della camicia.



**Pinze tendimanica con  
regolazione rapida  
dell'altezza**



Programmatore elettronico



Semplice e robusto, può immagazzinare fino a 10 programmi.

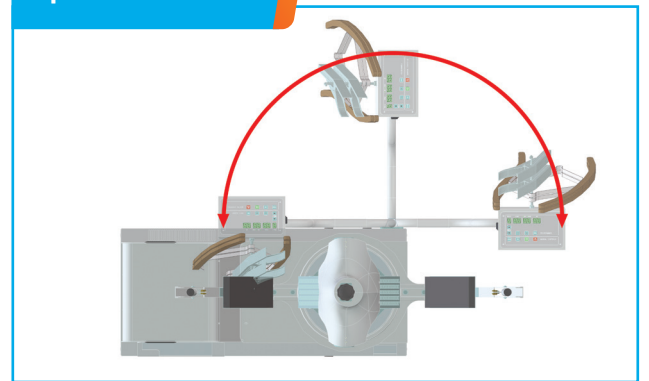
Regolazione del soffiaggio



Azionamento con un solo pedale



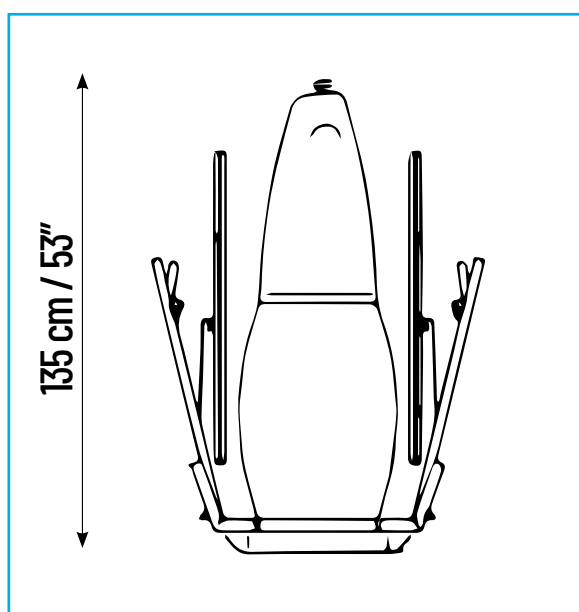
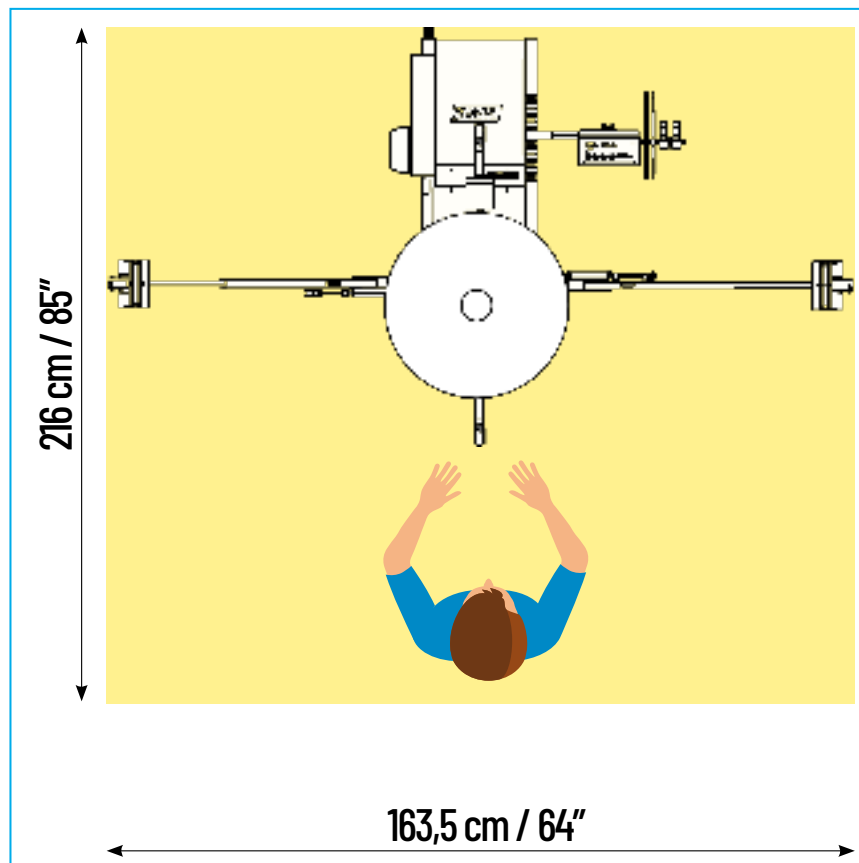
Console riposizionabile



Accessori inclusi



## OCCUPA POCO SPAZIO

**TREVIL**

INNOVATION FOR YOU

Trevil s.r.l. - Via Copernico, 1 - 20060 Pozzo d'Adda (MI) - Italy  
Tel. +39 02 9093141 - [www.trevil.com](http://www.trevil.com) - [info@trevil.com](mailto:info@trevil.com)

